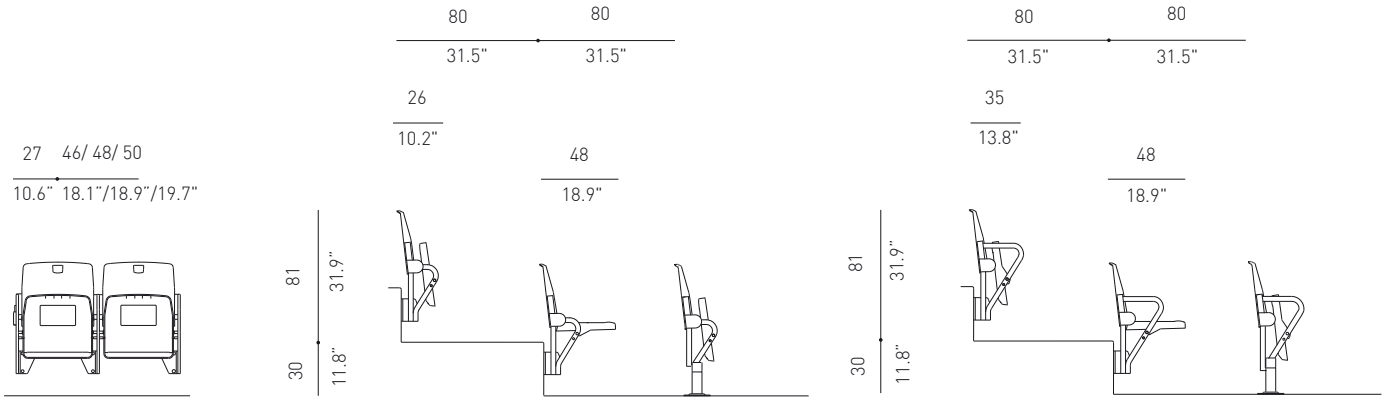




205 Stadium



Mod. 204

Mod. 204

Mod. 208

Mod. 206

Mod. 207