



Biennale by Josep Ferrando

Biennale: regreso a la esencia.

«Una silla de diseño fractal en un único material: la madera.
Sencillez para vestir espacios colectivos»

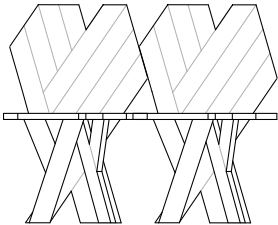
Biennale: return to the essence.

«A chair of fractal design made of a single material: wood.
Simplicity for dressing public spaces»

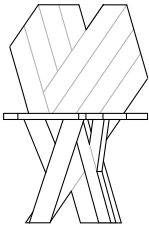
Josep Ferrando



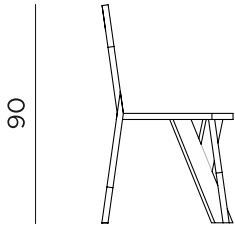
53



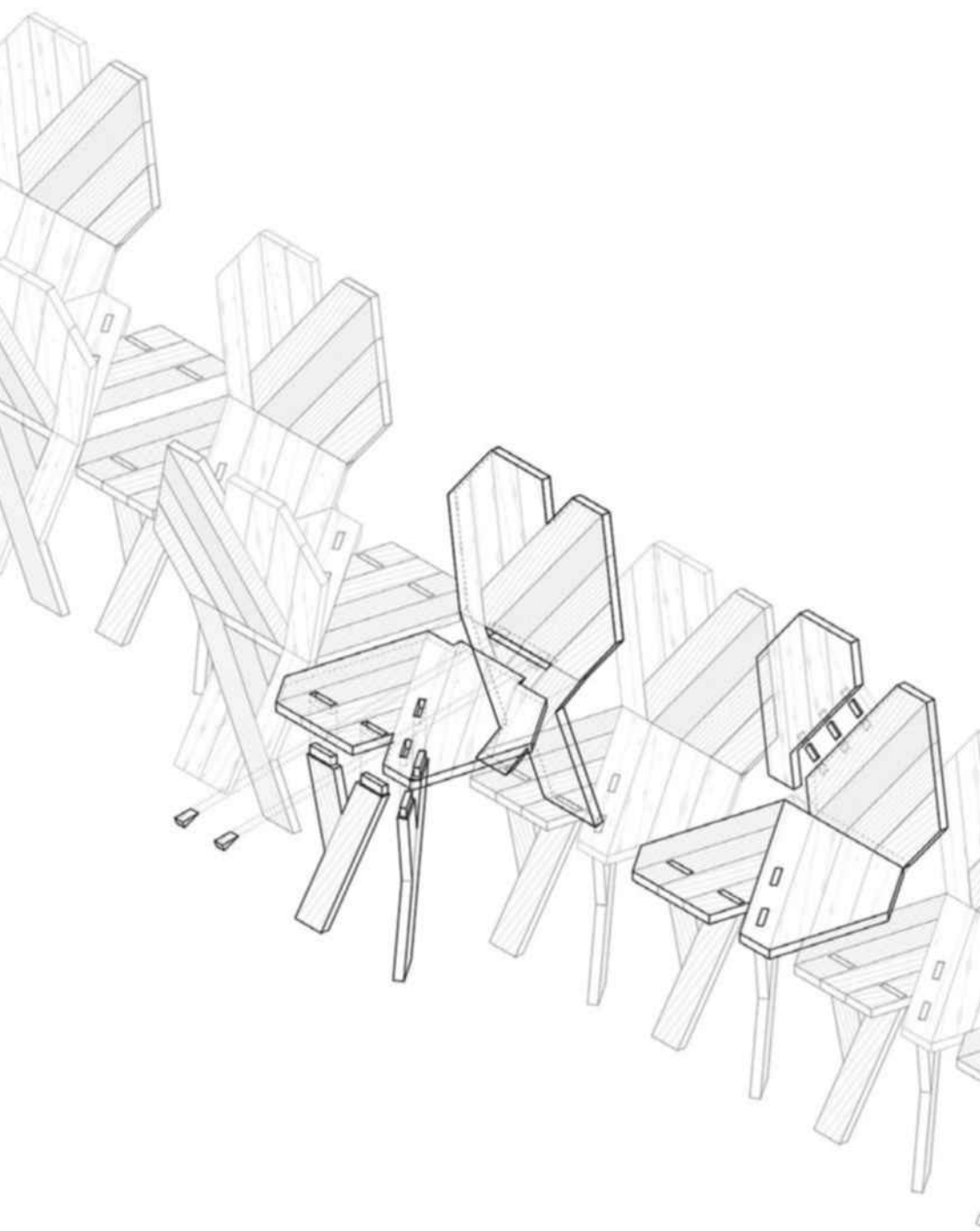
59

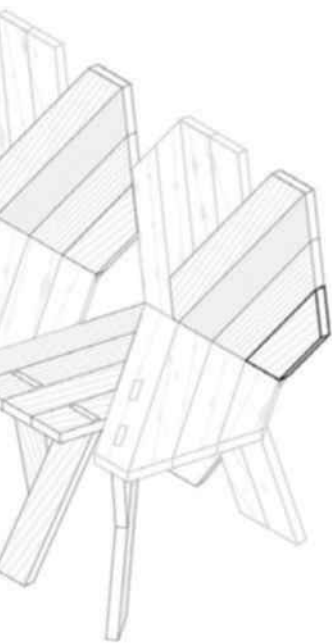


54



96





Biennale, fractal, organic, monomaterial.

Biennale: return to the essence



